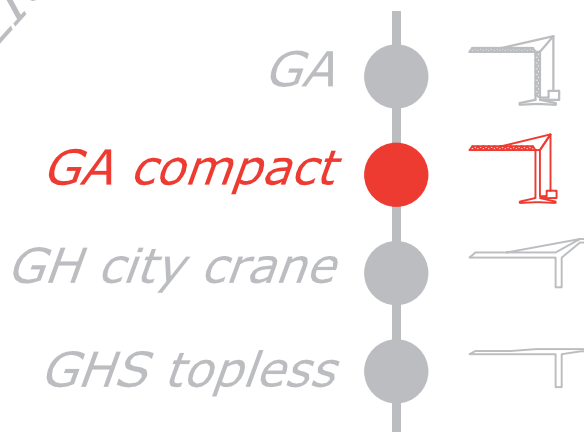


GRU A TORRE

GA 727 | TeT/M

GRU AUTOMATICA CON
MONTAGGIO IDRAULICO



FB F.lli Butti s.r.l.

Via XXV Aprile, 58

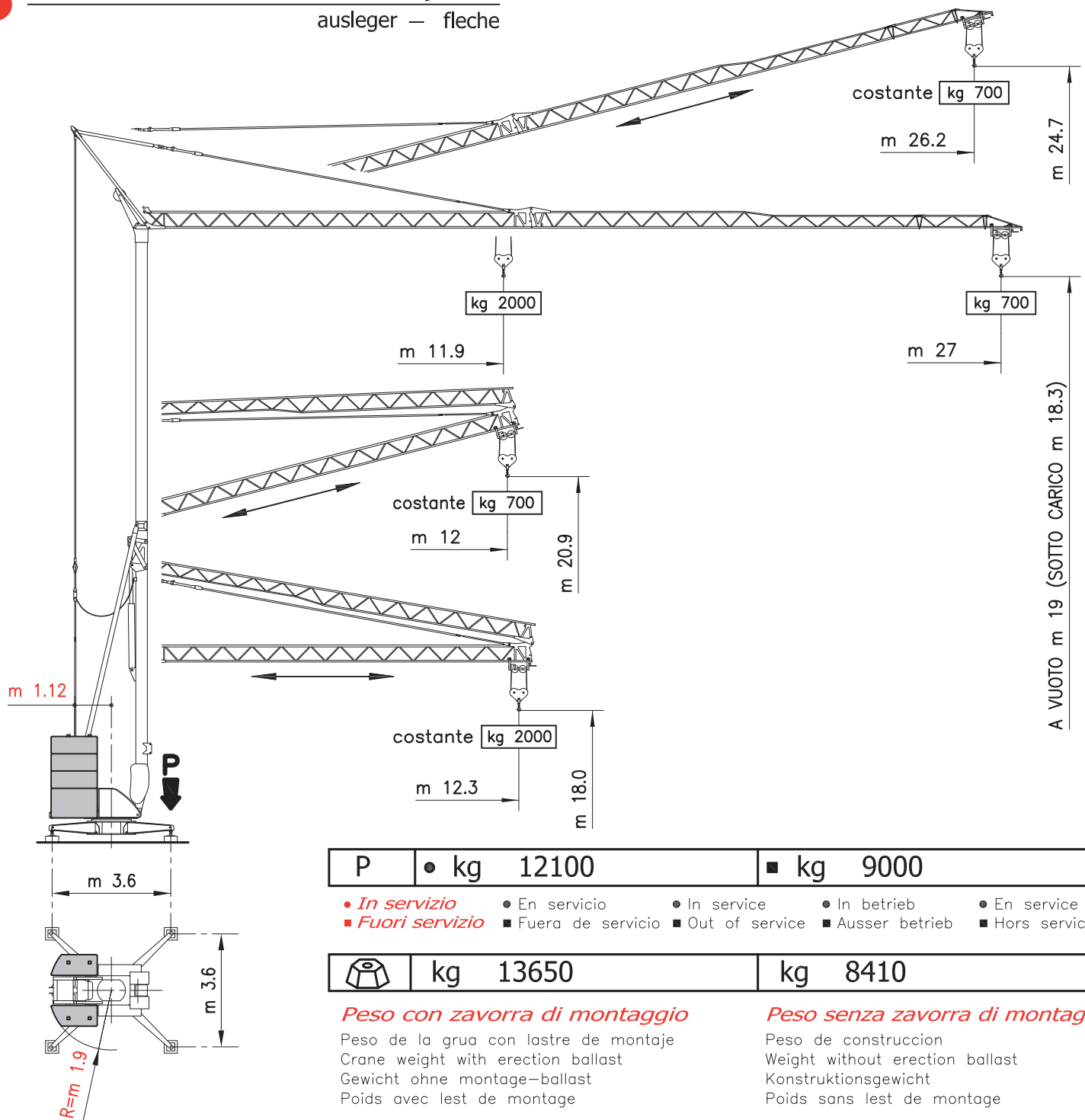
23868 Valmadrera (LC) - ITALIA

Tel. 0341.581108 - Fax 0341.200253

E-mail : fbgru@fbgru.it - <http://www.fbgru.it>



GA 727 braccio m 27 flecha — jib
ausleger — fleche



P	● kg 12100	■ kg 9000
---	------------	-----------

- *In servizio* ● En servicio ● In service ● In betrieb ● En service
- *Fuori servizio* ■ Fuera de servicio ■ Out of service ■ Ausser betrieb ■ Hors service

	kg 13650	kg 8410
--	----------	---------

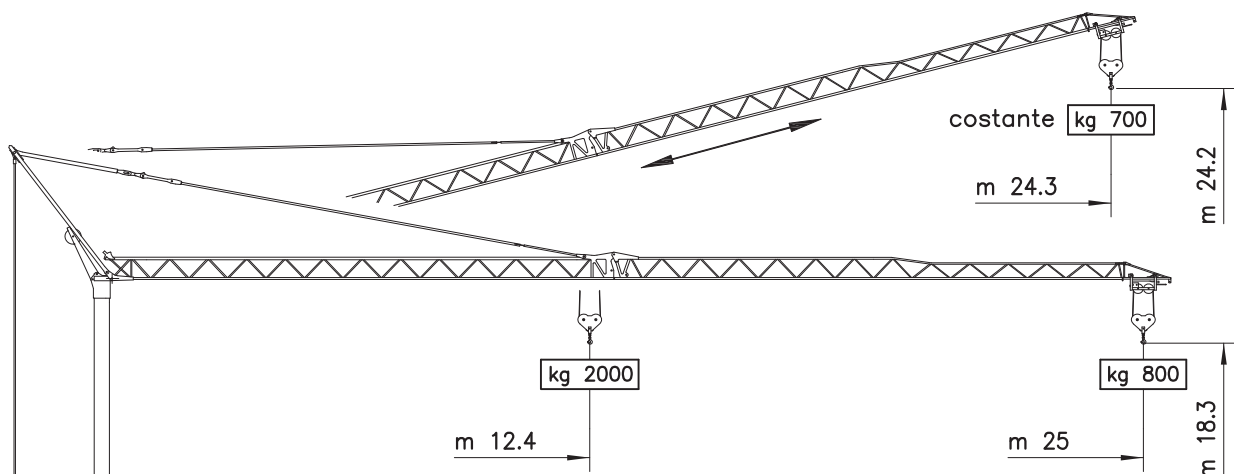
Peso con zavorra di montaggio

Peso de la grua con lastre de montaje
Crane weight with erection ballast
Gewicht ohne montage-ballast
Poids avec lest de montage

Peso senza zavorra di montaggio

Peso de construccion
Weight without erection ballast
Konstruktionsgewicht
Poids sans lest de montage

GA 727 braccio m 25 flecha — jib
ausleger — fleche





MECCANISMI


MECANISMOS — MECHANISMS

ANTRIEBE — MÉCANISMES

MOVIMENTO MOVIMIENTO MOVEMENT BEWEGUNG MOUVEMENT	ALIMENTAZIONE ALIMENTACION OPERATING VOLTAGE BETRIEBSSPANNUNG TENSION DE SERVICE	PRESTAZIONI FUNCIONAMIENTOS PERFORMANCES LEISTUNGEN EXÉCUTIONS	
---	---	---	---

SOLLEVAMENTO ELEVACION — HOISTING HEBEN — LEVAGE  INVERTER	GA 727 T/M	230 V 50 Hz	3 kW	1 ^a m/1' - kg	2 ^a m/1' - kg	3 ^a m/1' - kg		kW 9.2	
				5 ↑↓	11 ↑↓	22 ↑	23 ↓		
	2000	2000	700		6 kW	5 ↑↓	11 ↑↓		33 ↑↓
	2000	2000	700						
	GA 727 T - GA 727 T/M	400 V 50 Hz	5 ↑↓	26 ↑	27 ↓	38 ↑	40 ↓		
	2000		2000	1000					

CARRELLO CARRILLO — JIB TROLLEY LAUFKATZE — DISTRIBUTION  INVERTER	GA 727 T - GA 727 T/M	400 V 50 Hz	1 ^a m/1'	2 ^a m/1'	3 ^a m/1'	kW 2.2
			15	26	39	

ROTAZIONE ROTACION — SLEWING DREHEN — ORIENTATION  INVERTER	GA 727 T - GA 727 T/M	400 V 50 Hz	1 ^a g/1'	2 ^a g/1'	3 ^a g/1'	kW 2.2
			0 → 0.19	0.19 → 0.46	0.46 → 0.85	



Conforme alle direttive
CEE sul livello acustico
2000/14/CE

Conforme con las directivas
CEE sobre el nivel acustico

In compliance with the EEC
instructions on noise level

Gemass EWG-Richtlinien für
den Schall-Leistungspegel


Conforme aux directives CEE
sur le niveau acoustique

CURVE DI CARICO

CURVAS DE CARGAS — LOAD DIAGRAMS

LASTKURVEN — COURBES DE CHARGES

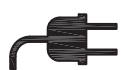
m	11.9	12.4	14	15	17	19	21	23	24	25	27
kg	2000	1910	1652	1522	1310	1145	1015	906	859	816	700
		2000	1707	1581	1360	1185	1048	938	890	800	

BRACCIO IMPENNATO FLECHA IZADA LUFFING JIB AUSLEGER IN STEILSTELLUNG FLÈCHE RELEVÉE	 Carrellino distributore Carrellino distribuidor — Traversing trolley Verfahrbare laufkatze — Chariot distributeur	kg 700
--	---	--------

POTENZA RICHIESTA

POTENCIA-ELECTRICA NECESARIA — NECESSARY ELECTRIC POWER

KRAFTBEDARF — PUISSANCE ELECTRIQUE NECESSAIRE

	SOLLEVAMENTO ELEVACION — HOISTING — HEBEN — LEVAGE		kg 2000
	3 kw 230 V - 50 Hz	6 kw 230 V - 50 Hz	12 kw 400 V - 50 Hz

GA 727

Con riserva di modifiche
documento commerciale
non vincolante

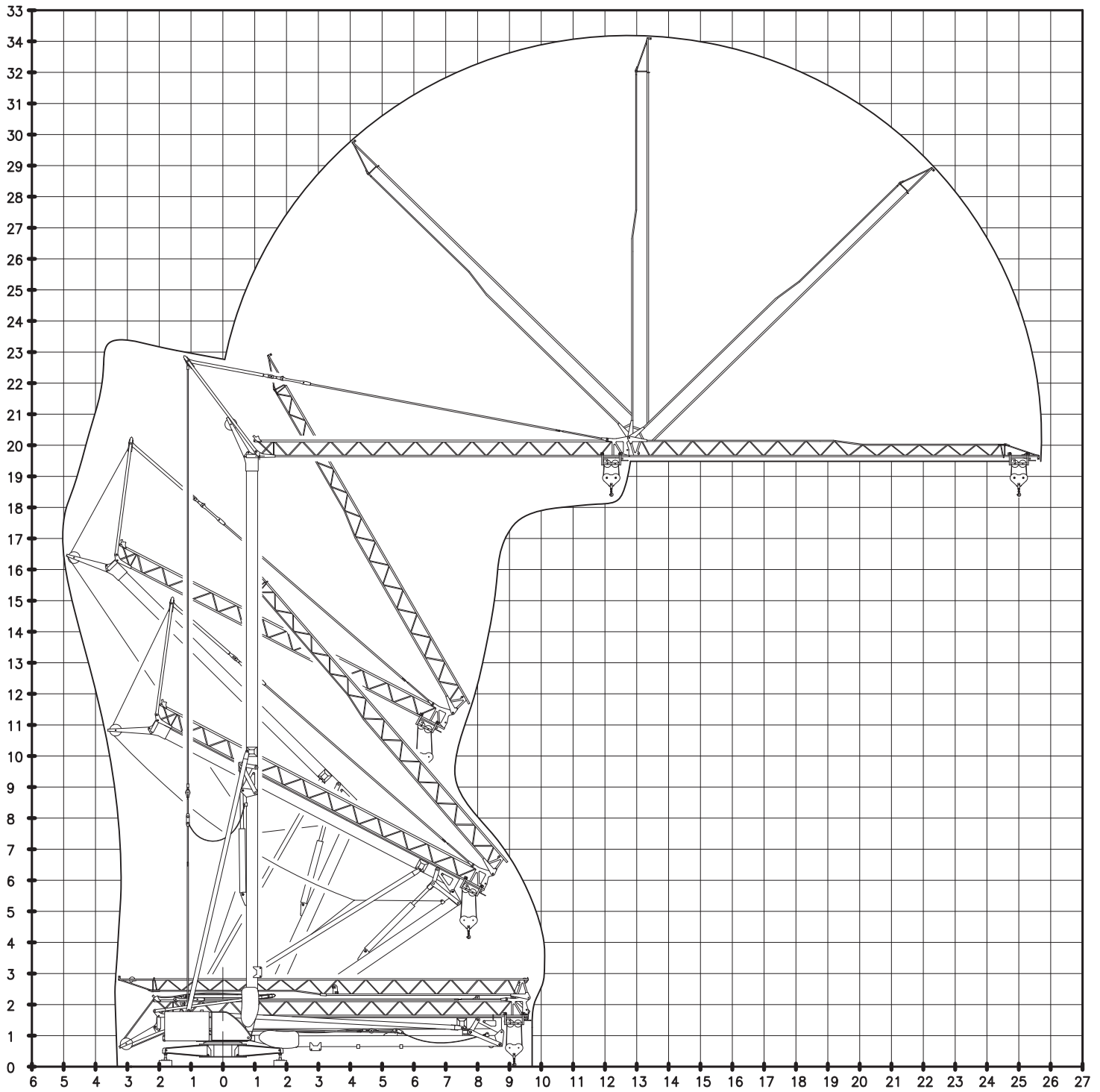
Derecho de modificaciones reservadas
documento comercial no contractual

Subject to change without notice
commercial document not legally
binding

Anderungen vorbehalten
Unverblindliches
Vertriebsdokument

Modifications réservées
document commercial
non contractuel

MONTAGGIO MONTAJE — ERECTION
MONTAGE — MONTAGE



TRASPORTO TRANSPORTE — TRANSPORT
TRANSPORT — TRANSPORT

